



PGM-IR Analyseur d'halogènes

Instructions 3015-4584

Fonctionnement et entretien

Rév. 12 – mars 2016



Patent 6,590,690

Produits innovants • Formation • Service • Fiabilité

GARANTIE

Bacharach, Inc. garantit à l'Acheteur que ce Produit, au moment de sa livraison, est exempt de défauts de matériel et de main d'œuvre et est totalement conforme aux caractéristiques techniques Bacharach Inc. applicables. La responsabilité de Bacharach et la solution apportée à l'Acheteur dans le cadre de cette garantie sont limitées à la réparation ou au remplacement, au choix de Bacharach, de ce Produit ou des pièces retournées au Vendeur, à l'usine de fabrication, qui sont, selon l'appréciation de Bacharach Inc., défectueuses. Il est entendu que l'Acheteur devra adresser une notification écrite du défaut concerné à Bacharach Inc. dans les deux (2) ans suivant la date de livraison de ce Produit par Bacharach, Inc.

Bacharach, Inc. garantit à l'Acheteur qu'il possède la pleine propriété de ce Produit. La responsabilité de Bacharach et la solution apportée à l'Acheteur dans le cadre de cette garantie de propriété sont limitées à la suppression de tout défaut de propriété ou, au choix de Bacharach, au remplacement de ce Produit ou des pièces présentant un défaut de propriété.

La garantie établie au paragraphe 1 ne s'applique pas aux pièces désignées dans les Instructions de fonctionnement comme ayant une durée de vie limitée ou étant des consommables (par ex. les filtres).

LES GARANTIES QUI PRÉCÈDENT SONT ACCORDÉES À L'EXCLUSION (I) DE TOUTE AUTRE GARANTIE, EXPLICITE OU IMPLICITE, Y COMPRIS SANS Y ÊTRE LIMITÉ, LES GARANTIES IMPLICITES DE VALEUR MARCHANDE ET D'ADÉQUATION POUR UN USAGE PARTICULIER AINSI QUE (II) DE TOUTE AUTRE OBLIGATION, RESPONSABILITÉ, DROIT, RÉCLAMATION OU RECOURS, QU'ILS DÉCOULENT DU CONTRAT OU D'UNE NÉGLIGENCE EXPLICITE OU IMPLICITE DE BACHARACH. Les recours de l'Acheteur seront limités à ceux prévus dans les présentes, à l'exclusion de tout autre recours, y compris sans y être limité, tout dommage fortuit ou indirect. Aucun accord modifiant ou étendant les garanties et les recours précédents ou la présente limitation ne saurait engager la responsabilité de Bacharach, Inc., s'il n'est pas écrit et signé par un responsable autorisé de Bacharach.

**Activez votre garantie en vous connectant sur
www.mybacharach.com**

Des améliorations et des perfectionnements sont apportés au produit de manière continue. Par conséquent, les caractéristiques techniques et les informations contenues dans ce document sont susceptibles d'être modifiées sans avis préalable.

La responsabilité de Bacharach, Inc. ne saurait être engagée en cas d'erreurs contenues dans les présentes ou de tout dommage fortuit ou indirect lié à la prestation, aux performances ou à l'utilisation de cet équipement.

Aucune partie du présent document ne pourra être photocopiée, reproduite ou traduite dans une autre langue sans l'accord préalable écrit de Bacharach, Inc.

Copyright © 2016, Bacharach, Inc., tous droits réservés.

BACHARACH® est une marque déposée de Bacharach, Inc. Toutes les autres marques, noms commerciaux, noms de service et logos figurant dans ce document appartiennent à leurs propriétaires respectifs.

Table des matières

1 INTRODUCTION	1
1.1 Comment utiliser ce manuel	1
1.2 Indications de mise en garde	1
1.3 Indications de précaution	1
1.4 Symboles de danger sur l'analyseur	1
1.5 Précautions de sécurité	2
1.6 Déballage et contrôles initiaux	2
1.7 Frais de port précaution	3
1.8 Fonctionnalités et capacités	3
1.9 Aperçu fonctionnel.....	3
1.9.1 Description générale	3
1.9.2 Réponse à la présence de réfrigérants multiples	3
1.10 Caractéristiques.....	4
2 FONCTIONNEMENT	5
2.1 Affichage et commandes panneau avant	5
2.2 Inspection	5
2.3 Branchement des tuyaux d'échantillonnage et d'évacuation	5
2.3.1 Aperçu.....	5
2.3.2 Branchement du tuyau d'échantillonnage du gaz.....	5
2.3.3 Branchement du tuyau d'évacuation.....	6
2.4 Fonctionnement normal.....	6
2.5 Fonctionnement sur une moyenne pondérée dans le temps.....	7
2.5.1 Aperçu	7
2.5.2 Démarrer ou continuer un TWA/twa	7
2.6 Fonctionnement en mesure de crête.....	8
2.7 Fonctionnement en détecteur de fuite.....	8
2.8 Mode d'attente.....	8
2.9 Test et recharge de la batterie	Error! Bookmark not defined.
2.9.1 Test de la batterie	9
2.9.2 Recharge de la batterie.....	Error! Bookmark not defined.
2.10 Écrans d'affichage.....	9
2.10.1 Démarrage initial	9
2.10.2 Remplissage de la poche d'air de purge.....	9
2.10.3 Écran Data Display (Affichage des données)	10
2.10.4 Écrans de fonction	10
2.11 Alarme de gaz	13
2.11.1 Voyant d'alarme du gaz	13
2.11.2 Désactivation de l'alarme de gaz	13
2.11.3 Visualisation du relevé de l'alarme de gaz	13
2.12 Défauts du système.....	13
2.12.1 Aperçu fonctionnel	13
2.12.2 Effacement/Désactivation de l'alarme de Défaut	13
2.12.3 Visualisation du relevé des défauts	14
2.12.4 Codes de défaut.....	15
2.13 Effacement des PPM, des alarmes et des données des défauts	16
2.14 La fonction DIAGNOS	16
2.14.1 Aperçu	16
2.14.2 Fonctions du Pavé flèches.....	16
2.14.3 Premier écran de diagnostic	16
2.14.4 Deuxième écran de diagnostic.....	17
2.15 La fonction étalonnage	17
2.15.1 Procédure d'étalonnage.....	17
2.15.2 Réglage du facteur d'étalonnage	18
2.16 La fonction P-CHK.....	18
2.16.1 Aperçu	18
2.16.2 Fonctions du Pavé flèches.....	18
2.16.3 Affichage de l'écran.....	18
2.17 Impression/Graphique des niveaux de gaz enregistrés	19

2.18	Transfert des données enregistrées sur un PC	21
2.19	Importation de données enregistrées dans un tableur	22
3	MAINTENANCE	24
3.1	Désassemblage	24
3.2	Remplacement du filtre interne à particules / hydrophobe.....	25
3.3	Mise à jour de la mémoire	25
4	PIÈCES ET SERVICES	26
4.1	Pièces de rechange.....	26
4.2	Centres de maintenance	26
	Déclaration de conformité.....	27

1 Introduction

1.1 Comment utiliser ce manuel

Ce manuel apporte des informations importantes sur le fonctionnement et l'entretien de l'analyseur d'halogènes Bacharach.

Afin d'assurer la sécurité de l'opérateur et une utilisation appropriée de l'analyseur, veuillez lire, comprendre et suivre les instructions figurant dans ce manuel.

Si vous avez des connaissances professionnelles des analyseurs de gaz, ce manuel sera un outil de référence utile. Si vous n'êtes pas familiarisé avec les analyseurs de gaz, ce manuel vous permettra d'apprendre les principes de la détection de gaz ainsi que le bon fonctionnement de cet appareil.

1.2 Indications de mise en garde

L'utilisation du mot **AVERTISSEMENT** dans ce manuel signifie un danger potentiel associé avec l'utilisation de cet équipement. Il attire l'attention sur une procédure, une pratique ou une condition, qui, si elle n'est pas correctement réalisée ou respectée, peut provoquer des blessures, voire le décès.

1.3 Indications de précaution

L'utilisation du mot **PRÉCAUTION** dans ce manuel signifie un danger potentiel associé avec l'utilisation de cet équipement. Il indique une procédure, une pratique ou une condition, qui, si elle n'est pas correctement réalisée ou respectée, peut provoquer des dommages à l'équipement.

1.4 Symboles de danger sur l'analyseur

Ce symbole indique la nécessité de consulter ce manuel d'instructions de fonctionnement lors de l'ouverture du boîtier.



AVERTISSEMENT : Il existe un danger potentiel si les instructions de fonctionnement ne sont pas respectées.

Ce symbole indique la présence de dangers d'électrocution lorsque le boîtier est ouvert.



AVERTISSEMENT : Pour éviter tout risque de blessure due à une électrocution, ne pas ouvrir le boîtier lorsque l'équipement est sous tension.

1.5 Précautions de sécurité



Combustible / Inflammable GAZ AVERTISSEMENT: Ce n'est pas un dispositif de sécurité. Certains gaz que cet instrument peut détecter peuvent être combustibles / inflammables. Lorsqu'il est correctement configuré, cet instrument est conçu pour alerter à des concentrations plus faibles que la limite d'explosion de gaz. En tant que tel, il est de la responsabilité de l'acheteur de déclencher une réponse immédiate prévue à des fuites de gaz dès qu'ils sont détectés. Cet équipement ne doit jamais être utilisé pour mesurer ou déguster gaz ou au-dessus de leurs limites explosives inférieures respectives.



AVERTISSEMENT DE ZONE DANGEREUSE : Cet appareil n'a pas été conçu pour offrir un fonctionnement intrinsèquement sûr pour des utilisations dans des zones classées dangereuses. NE l'utilisez PAS dans des endroits (classés) dangereux.



AVERTISSEMENT : Ne pas faire fonctionner cet équipement en présence de liquides, de vapeurs inflammables ou d'aérosols. Le fonctionnement de tout équipement électrique dans un tel environnement met en danger la sécurité.



AVERTISSEMENT : La protection fournie par l'analyseur peut être inefficace si celui-ci est utilisé d'une manière non spécifiée dans les présentes instructions. Tout changement ou modification apporté à cet analyseur en annulera la garantie.



IMPORTANT : Cet appareil est conçu pour fonctionner à une altitude maximale de 2000 m (6562 pi). Ne pas faire fonctionner cet appareil à une altitude supérieure.



REMARQUE : Pour nettoyer l'extérieur du boîtier; utilisez un chiffon sec. NE PAS utiliser eau et savon.

1.6 Déballage et contrôles initiaux

Votre analyseur d'halogènes a été soigneusement vérifié à l'usine avant son expédition et son emballage est très résistant à tout dommage durant le transport. Nous vous recommandons toutefois de débiller l'instrument rapidement après réception et d'effectuer une vérification visuelle pour vous assurer qu'il n'a subi aucun dommage durant l'expédition. Vérifiez également que tous les articles ci-après ont été reçus.

Article	Qté	Numéro de pièce
Analyseur d'halogènes	1	3015-4484
Ensemble filtre externe	1	3015-5324
Sacoche de transport avec bandoulière	1	3015-5700
Pack batterie et chargeur	1	3015-5743
Sonde en acier inoxydable	1	3015-5326
Manuel d'instruction	1	3015-4584
Coude	1	3015-3234
Tuyau 90 cm (3 pieds)	1	0003-6182

Si vous constatez le moindre dommage, procédez à une réclamation auprès du transporteur. Si un article est manquant, veuillez contacter le Service après-vente de Bacharach pour assistance (consultez la section *Centres après-vente*).

1.7 Frais de port précaution

Lors de l'expédition de l'instrument par air, dégonfler la purge d'air sac pour l'empêcher d'éclater en raison de changements dans la pression de l'air. Dégonfler le sac en sélectionnant la fonction de EMTYBAG comme décrit ailleurs dans ce manuel.

1.8 Fonctionnalités et capacités

- Détecte et mesure les CFC, HCFC, HFC et les gaz halogènes
- Mesure tous les gaz jusqu'à 10 000 ppm avec une sensibilité d'un ppm
- Enregistre automatiquement jusqu'à 200 mesures de gaz qui peuvent être restituées ensuite aux fins d'analyse
- Elimine les fausses alarmes grâce à une source d'infrarouge non dispersive et à un système d'échantillonnage
- Des indicateurs visuels et sonores de gaz sont activés lorsque le niveau de gaz détecté dépasse un point de déclenchement défini par l'utilisateur
- Des diagnostics automatiques complets, fournissant à la fois des indications visuelles et sonores, sont générés lorsqu'un défaut apparaît
- Alimentation par batterie, avec un minimum de 8 heures de vie de la batterie en fonctionnement

1.9 Aperçu fonctionnel

1.9.1 Description générale

L'analyseur de gaz halogènes Bacharach (appelé ci-dessous l'unité HM) est un analyseur de gaz réfrigérant portatif. L'unité HM est conçue pour détecter un gaz réfrigérant spécifique afin de déterminer la présence et le niveau du gaz testé. L'analyseur effectue une remise à zéro toutes les 4 minutes pour assurer la précision des mesures du gaz.

En fonctionnement normal, l'unité HM affiche le type de gaz analysé ainsi que le niveau actuel de gaz et le niveau maximal de gaz détectés dans la même zone sur son affichage frontal ACL. L'analyseur enregistre un journal des mesures précédentes auquel on peut facilement avoir accès pour des analyses ultérieures.

Des indicateurs sur le panneau avant ainsi que des alarmes sonores sont prévus pour signaler une alerte de gaz et des conditions de défaut de l'instrument. L'alarme sonore peut être mise en mode silence temporairement à l'aide d'un bouton-poussoir mais celle-ci se réactive si le niveau de gaz continue à être au-dessus du point de déclenchement de l'alarme après une temporisation définie par l'utilisateur.

L'unité HM ne requiert qu'une maintenance périodique mineure telle que le remplacement occasionnel des filtres. L'analyseur inclut des diagnostics actifs qui vérifient en permanence le fonctionnement correct du système. Un indicateur sur le panneau avant permet d'alerter l'opérateur sur les dysfonctionnements du système et des codes de défaut sont générés pour lui permettre d'identifier la cause du défaut.

1.9.2 Réponse à la présence de réfrigérants multiples

L'unité HM est un analyseur du niveau de réfrigérant, pas un analyseur de gaz. Vous devez programmer l'analyseur pour tester un réfrigérant spécifique et vous obtiendrez les valeurs de concentration précises seulement pour ce réfrigérant. Lorsque d'autres types de gaz réfrigérants sont présents, l'analyseur peut indiquer des valeurs incorrectes.

La plupart des applications requièrent uniquement la détection d'un seul réfrigérant et les problèmes associés à l'analyse de gaz multiples sont rares. S'il existe la possibilité que plusieurs réfrigérants se diffusent dans la même zone d'échantillonnage, vous devez choisir judicieusement quel composé réfrigérant doit être surveillé lors de la programmation de votre appareil.

1.10 Caractéristiques

Type de produitAnalyseur de gaz réfrigérant portatif

Lexique gaz :

CFC :	R-11, R-12, R-113, R-114, R-502, HFP
HFC :	R-404a (HP62), R-407a, R-407c (AC9000), R-134a, R-410a (AZ20), R-507 (AZ50), R-508b (SUVA95), R236FA, R125, R245Fa, R422a, R422d, R427a, R424a, R426a, et R438a,
HCFC :	R-22, R-123, R-124, R-500, R-503, R-401a (MP39), R-402a (HP80), R-402b (HP81), R-408a, R-409a, R-23, R21, R227
HALON :	H1301, H2402, H1211
Autres :	FA188, FC72, N1230, H1234YF

Gamme de mesure..... 0 à 10 000 ppm pour tous les gaz

Durée du préchauffage 5 minutes (300 secondes)

Type de détecteur Infrarouge, non dispersif

Sensibilité 1 ppm

Précision..... ±1 ppm ±10% de la lecture de 0 à 1000 ppm

(Pour R11, R22, R113 : ±10 ppm ±15% de la lecture de 0 à 1000 ppm)

Temps de réponse 90 % de la réponse en 5 secondes ; 100 % en 7 secondes

Écart de température 1,5 ppm par °C entre deux cycles de purge

Bruit du système..... moins de 40dB (A) à 3 m (10 pieds)

Tempér. de fonctionnement .. 0 à 50 °C (32 à 122 °F)

Humidité ambiante 5 à 90 % RH (sans condensation)

Limite d'altitude 2000 m (6562 pieds)

Alimentation..... Boîtier d'alimentation CC, fournit un minimum de 8 heures de vie de la batterie en fonctionnement

Consommation d'énergie 15 Watts maximum

Panneau avant 3 indicateurs lumineux :

ACTIF Le voyant vert clignote pendant le préchauffage, puis s'allume fixe pendant le fonctionnement normal

DÉFAUT Le voyant jaune clignote lorsqu'un défaut système est présent

ALARME Le voyant rouge clignote lorsque le niveau de gaz est au-dessus du seuil d'alerte

Alarme sonore Alarme sonore programmable interne pour l'une des conditions

suivantes : (HORS TENSION), FAULT/ALARM (ALARME/DÉFAUT), ALARM (ALARME)

Dimensions (Prof. x Long. x Larg.) 229 x 368 x 127 mm (9,0 x 14,5 x 5,0 po)

Poids..... Moins de 4 kg (9 livres) batterie incluse

Durée d'étalonnage

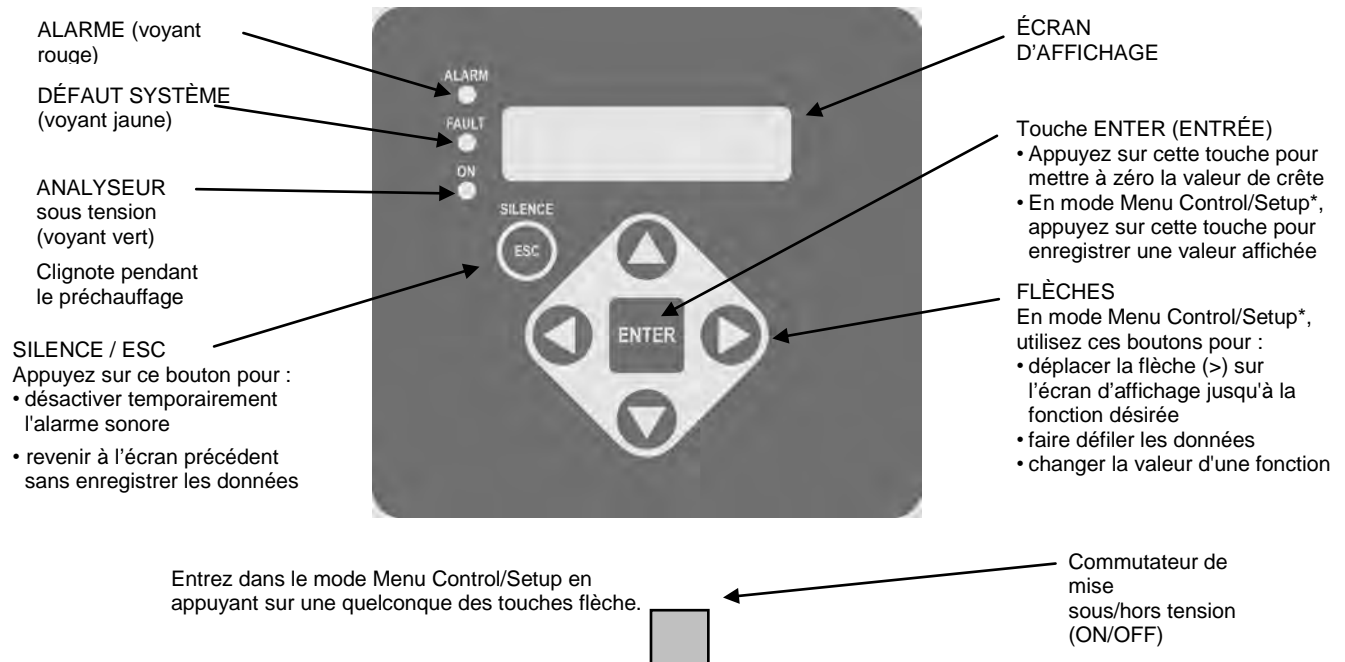
conforme aux

caractéristiques techniques.... 12 mois

Garantie..... 2 années à compter de la date d'expédition

2 Fonctionnement

2.1 Affichage et commandes panneau avant



2.2 Inspection

L'unité HM a été soigneusement inspectée et testée avant sa sortie d'usine. Toutefois, il est recommandé de vérifier l'analyseur avant son utilisation. Vérifiez la partie extérieure du boîtier pour vous assurer qu'il n'y a aucun signe apparent de dommage dû au transport. Ouvrez le boîtier et vérifiez la partie intérieure de l'analyseur pour voir s'il n'y a pas des composants en vrac qui se seraient détachés pendant le transport. Si vous constatez le moindre dommage, veuillez contacter votre fournisseur pour assistance.

2.3 Branchement des tuyaux d'échantillonnage et d'évacuation

2.3.1 Aperçu

Il faut tirer un tuyau d'échantillonnage du gaz depuis l'unité HM jusqu'à la zone à tester. Un tuyau d'air de purge optionnel peut également être branché pour alimenter l'analyseur en air frais afin de réinitialiser le détecteur infrarouge sur une valeur de 0 ppm pendant le cycle de purge. Un tuyau d'évacuation optionnel peut également être branché pour évacuer le gaz réfrigérant de l'analyseur.

2.3.2 Branchement du tuyau d'échantillonnage du gaz

Pour brancher le tuyau d'échantillonnage du gaz, insérez simplement le tuyau dans le raccord coudé et branchez celui-ci sur la prise d'échantillonnage de gaz de l'analyseur comme illustré sur le schéma ci-dessous.

La longueur du tuyau d'échantillonnage du gaz peut atteindre **15,2 m (50 pieds)**. Toutes les courbures des tuyaux doivent avoir un rayon d'au moins 13 cm (5") pour que l'air puisse passer correctement. Si les tuyaux sont entortillés ou obstrués, l'analyseur peut ne pas fonctionner correctement.

L'extrémité de ce tuyau doit être placée à proximité d'une source de fuite potentielle et positionnée de manière à réduire la possibilité d'aspiration de vapeurs, aérosols, huile, eau, poussière ou autres contaminants dans l'analyseur.

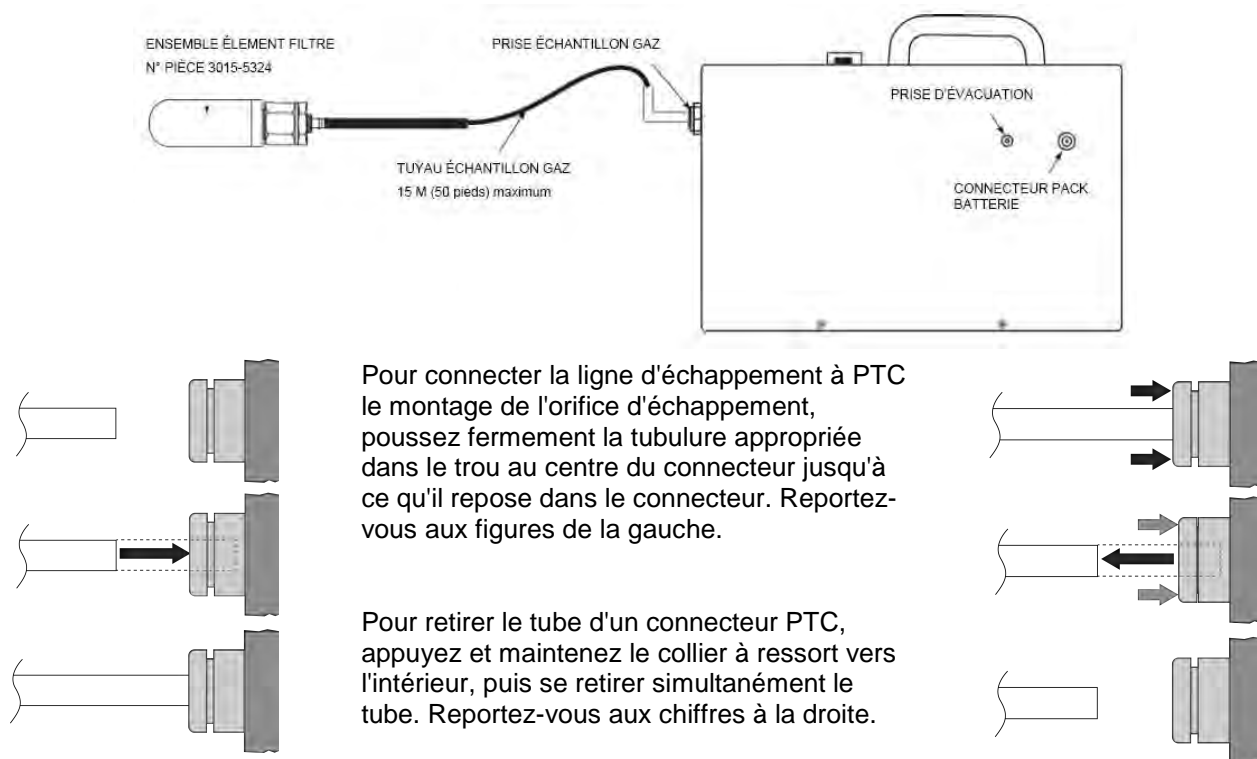
Pour une protection supplémentaire, un filtre externe (n° de pièce 3015-5324) et une sonde (n° de pièce 3015-5326) doivent être branchés à l'extrémité de ce tuyau.

2.3.3 Branchement du tuyau d'évacuation

La fonction du tuyau d'évacuation est d'éloigner le gaz échantillonné de l'analyseur. Ce tuyau est nécessaire si l'analyseur est situé dans un endroit confiné et peu ventilé.

La longueur du tuyau d'évacuation peut atteindre **15,2 m (50 pieds)**. Idéalement, ce tuyau doit se terminer à l'extérieur, dans un endroit non exposé aux intempéries.

Branchez le tuyau d'évacuation sur l'analyseur en insérant fermement le tube dans le raccord cannelé de la prise d'évacuation. Si le tuyau d'évacuation se termine à l'extérieur du bâtiment, positionnez-le de façon à ce que ni l'eau ni l'humidité ne puissent y pénétrer. Veuillez noter que ce tuyau ne nécessite pas de filtre de terminaison.



2.4 Fonctionnement normal

AVERTISSEMENT : L'analyseur doit fonctionner en position horizontale (la poignée vers le haut). Redresser l'analyseur en position verticale alors qu'il fonctionne, peut provoquer une imprécision dans les mesures.

Pour mettre l'analyseur sous tension (ON), levez le clapet situé à l'avant de la poignée et appuyez sur le commutateur rouge de mise sous tension (ON/OFF).

Lorsque l'analyseur est sous tension (ON), laissez-le préchauffer pendant 5 minutes.

```
MEASURE 00020pk
          10ppm R134A
```

MEASURE indique que l'analyseur est en train de mesurer du gaz. L'écran dans la partie gauche indique que 10 ppm de gaz réfrigérant R-134A sont détectés à cet instant et qu'une valeur de crête (pk) de 20 ppm a été atteinte.

```
PURGE 00020pk
        10ppm R134A
```

L'opérateur peut mettre la valeur de crête à zéro en appuyant sur le bouton **ENTER (ENTRÉE)**. Le cycle de mesure dure 4 minutes. Un relevé des 20 mesures précédentes peut être visualisé avec la fonction **PPM LOG** (Page 11).

PURGE indique que l'analyseur est en train de réinitialiser son détecteur infrarouge sur la valeur de base de 0 ppm. Le cycle de purge dure 10 secondes.

Si le niveau de gaz détecté dépasse une valeur d'alarme prédéfinie, l'unité réagit en allumant le voyant rouge **ALARM** sur le panneau avant. Si la fonction **AUDALRM** est activée (Page 10), l'alarme sonore se déclenche également. L'alarme sonore peut être désactivée en appuyant sur le bouton **SILENCE** sur le panneau avant mais le voyant **ALARM** continuera à clignoter tant que le niveau de gaz détecté sera au-dessus de la valeur d'alarme. L'alarme sonore sera réactivée si la condition d'alarme de gaz n'est pas supprimée dans le temps défini par la fonction **SILENCE** (Page 11).

Si un défaut du système se produit (voir la liste des codes de défaut Page 14), l'analyseur réagit en allumant le voyant jaune **FAULT** sur le panneau avant. Si la fonction **AUDALRM** est activée (Page 10), l'alarme sonore se déclenche également. L'alarme sonore peut être désactivée en appuyant sur le bouton **SILENCE** sur le panneau avant mais le voyant **FAULT** continuera à clignoter tant que le défaut sera présent. L'alarme sonore sera réactivée si la condition de défaut n'est pas supprimée dans le temps défini par la fonction **SILENCE** (Page 12). Aussi bien le voyant **FAULT** que l'alarme sonore se désactiveront automatiquement (OFF) lorsque la cause des défauts aura été supprimée.

Un relevé des 30 derniers défauts peut être visualisé par l'intermédiaire de la fonction **FAULTS** de l'analyseur (Page 11).

2.5 Fonctionnement sur une moyenne pondérée dans le temps

2.5.1 Aperçu

En plus d'afficher le niveau actuel de gaz, l'analyseur peut également calculer et afficher la valeur en ppm de la **Moyenne Pondérée dans le Temps (TWA)**. Cette valeur est disponible en deux formats (8 heures ou en continu). Les utilisateurs obtiennent ainsi des informations précises sur l'exposition moyenne en ppm dans leur environnement professionnel.

Le fonctionnement sur une moyenne pondérée dans le temps (TWA operation) est sélectionné à l'aide de la fonction **2ndUNIT**.

Les deux formats TWA sont identifiés par l'affichage de « TWA » ou « twa » dans l'angle supérieur droit de l'écran **d'affichage des données**.

- le **TWA** (en majuscules) est calculé sur une période de 8 heures. Ce format est conçu pour indiquer le niveau d'exposition moyen en ppm de l'utilisateur pendant une journée de travail normale. Lorsque les 8 heures se sont écoulées, un astérisque (*) s'affiche mais le TWA continue à s'enregistrer.

PURGE	00TWA
100ppm	R134A

- le **twa** (en minuscules) est calculé en permanence sur la durée de fonctionnement de l'analyseur. Ce mode est utile pour analyser une zone pendant quelques minutes ou davantage; c'est le mode recommandé pour vérifier l'atmosphère des chambres froides en fonctionnement.

PURGE	00twa
100ppm	R134A

2.5.2 Démarrer ou continuer un TWA/twa

Lorsque l'analyseur est mis sous tension, le message suivant s'affiche si ce dernier est réglé pour afficher TWA/twa.

PRESS ENTER FOR NEW TWA/twa

Appuyez sur l'un des deux boutons ci-dessous : . .

- ENTER** pour démarrer un nouveau TWA/twa
- ESC** pour continuer le TWA/twa en cours.

Remarque : Si vous n'appuyez sur **AUCUN** bouton dans les 60 secondes, l'analyseur continuera automatiquement avec le TWA/twa en cours.

Remarque : Pendant que l'analyseur est désactivé, la mesure du gaz est normalement à zéro et sera prise en compte dans le calcul du TWA.

Après avoir choisi de démarrer un nouveau TWA/twa ou de continuer celui en cours, l'écran suivant affiche le temps TWA/twa écoulé.

```
ELAPSED TWA TIME
IS xx MINUTES
```

Où : xx est la durée de temps cumulée nécessaire à l'analyseur pour calculer le TWA/twa.

2.6 Fonctionnement en mesure de crête

En plus de l'affichage du niveau d'halogène en cours, l'analyseur peut également être réglé pour afficher la mesure de crête en ppm. L'affichage de la valeur de crête est sélectionné à l'aide de la fonction **2ndUNIT**.

```
PURGE      00020pk
100ppm     R31A
```

L'affichage ci-dessus indique que l'analyseur détecte actuellement 100 ppm de R31A et qu'une valeur de crête de 500 ppm a été atteinte.

La valeur de crête est remise à zéro en appuyant sur le bouton **ENTER**.

2.7 Fonctionnement en détecteur de fuite

L'analyseur peut être configuré pour fonctionner comme un Détecteur de fuite en réglant la fonction **AUDALRM** (Page 10) sur **LEAK DETECTOR**.

Lorsque l'analyseur est configuré comme un Détecteur de fuite, il génère un avertissement sonore. Avec un niveau de zéro ppm, il y aura un bip toutes les 2 secondes avec une progression de la fréquence allant jusqu'à 20 bips par seconde lorsque le niveau de ppm atteint le réglage **ALRMLVL**.

2.8 Mode d'attente

Après fonctionnement, l'analyseur peut être placé en Mode d'attente. Lorsqu'il est utilisé après un mode d'attente, l'analyseur est prêt sans avoir à attendre les 15 minutes de préchauffage. Lorsque l'analyseur est en attente, il arrête d'échantillonner du gaz et de se purger à travers la poche d'air de purge.

Pour placer l'analyseur en mode d'attente, appuyez sur les boutons **ENTER** et **ESC** en même temps.

```
STAND BY
```

Pour annuler le mode d'attente, appuyez de nouveau sur les boutons **ENTER** et **ESC** en même temps.

2.9 Batterie - Charge et utilisation



IMPORTANT: Si vous remplacez la batterie d'origine PGM-IR, reportez-vous aux instructions d'installation fournies dans le kit de remplacement, comme la nouvelle batterie de remplacement et le câble peuvent différer du câble et la batterie d'origine.



IMPORTANT: Câbles et les prises sont de taille appropriée. Que les règles générales de pouce:

- Notez l'orientation initiale de votre câble d'alimentation, et
 - Ne forcez jamais un connecteur dans une prise.
-

2.9.1 Recharge de la batterie

Le moniteur est alimenté par une batterie rechargeable située dans une poche sur le côté de la sacoche de transport du moniteur. La batterie peut être rechargée à tout moment, indépendamment de l'état de charge actuel de la batterie. La batterie lithium-ion sera probablement partiellement chargée. Cependant, vous devez charger complètement la batterie avant d'utiliser le PGM-IR. Reportez-vous à la feuille d'instructions du fabricant de la batterie pour la procédure de charge appropriée.

2.9.2 Utilisation de la batterie

Pour utiliser correctement la batterie, suivez les étapes ci-dessous.

1. La PGM-IR est conçu pour une entrée 16VDC. Réglez la sortie de tension de batterie de 16V (reportez-vous à la feuille d'instructions du fabricant de la batterie pour plus de détails).
2. La batterie fournie avec votre PGM-IR utilise un câble d'alimentation avec un connecteur droit et un connecteur coudé à 90 degrés. La batterie fournie avec votre PGM-IR peut différer un peu des photos présentées dans ce manuel, cependant, le connecteur coudé à 90 degrés doit toujours être le connecteur utilisé pour alimenter le PGM-IR. Reportez-vous à la figure ci-dessous.



3. Assurez-vous que la batterie est allumée par l'étiquette d'instruction sur la batterie.
4. Vérifiez que la batterie est correctement connectée à la sortie PGM-IR (voir ci-dessus).

Une batterie complètement chargée alimenter le moniteur pour un minimum de 8 heures.

2.10 Écrans d'affichage

2.10.1 Démarrage initial

Lors du démarrage de l'analyseur, tous les voyants du panneau avant s'allument et un écran d'accueil s'affiche indiquant le niveau de révision du logiciel installé dans l'analyseur. Après un bref instant, l'écran **Warm Up** (Préchauffage) s'affiche et le voyant vert **ON** du panneau avant se met à clignoter.



L'analyseur nécessite 15 minutes de préchauffage (Warm up), ensuite, le voyant **ON** reste fixe et l'écran **Data Display** (Affichage des données) s'affiche.

Si l'analyseur est éteint (OFF) puis rallumé (ON), le deuxième temps de préchauffage peut être inférieur à 15 minutes selon la température du détecteur infrarouge.

2.10.2 Remplissage de la poche d'air de purge



AVERTISSEMENT : Remplissez la poche d'air de purge dans un environnement propre et ventilé avec une température et un taux d'humidité équivalents à ceux de la zone où doit avoir lieu la détection de gaz. **NE REMPLISSEZ PAS** la poche dans une zone contaminée par du gaz.

Le message suivant s'affiche et une alarme sonore se déclenche lorsque la poche d'air de purge de l'analyseur est vide. Ce message s'affiche immédiatement après le préchauffage et environ toutes les 40 minutes pendant le fonctionnement normal. Appuyez sur le bouton **ENTER** pour démarrer le processus de remplissage.

```
PURGE AIR EMPTY
<ENTER> TO FILL
```

```
RECHARGING PURGE
AIR...
```

Après remplissage de la poche d'air, l'analyseur redémarre ou revient en fonctionnement normal en affichant l'écran **Data Display** (Affichage des données).

2.10.3 Écran Data Display (Affichage des données)

```
MEASURE 00020pk
10ppm R134A
```

```
PURGE 00020pk
10ppm R134A
```

En fonctionnement normal, l'écran **Data Display** (Affichage des données) indique le moment où l'analyseur effectue les deux fonctions suivantes :

MESURE indique que l'analyseur est en train de mesurer du gaz. Sur l'écran présenté ci-dessus, 10 ppm de gaz R-134A sont détectés à cet instant, et la valeur de crête (pk) de 20 ppm a été atteinte à un moment donné précédemment. Le cycle de mesure dure 4 minutes.

Pour remettre la valeur de crête à zéro, appuyez sur le bouton **ENTER**.

2.10.4 Écrans de fonction

Les écrans de fonction sont utilisés pour configurer l'analyseur et afficher les données enregistrées.

Sur l'écran **Data Display (Affichage des données)**, appuyez sur les deux **flèches Gauche** et **Droite** à la fois afin d'afficher le premier écran **Function Menu**. Puis, utilisez le **Pavé flèches** pour déplacer la flèche (>) jusqu'à ce qu'elle pointe la fonction souhaitée, puis appuyez sur le bouton **ENTER** pour sélectionner cette fonction.

```
>FILLBAG EMTYBAG
ALRMLVL AUDALRM
```

```
>PPM LOG LOG INT
FAULTS DIAG
```

```
>SILENCE P-CHK
GAS CLOCK
```

```
>2ndUNIT PRINT
PLOT PC-
```

Après avoir sélectionné une fonction, utilisez le **Pavé flèches** pour faire défiler les données ou pour changer un paramètre associé à cette fonction. Appuyez sur **ENTER** pour enregistrer les nouveaux paramètres saisis. Appuyez sur le bouton **ESC** pour revenir à l'écran précédent sans enregistrer.

Veuillez noter que si vous n'appuyez sur aucun bouton dans les 90 secondes suivant la sélection d'une fonction, l'unité revient à l'écran **Data Display** (Affichage des données).

FILLBAG – Appuyez sur **ENTER** pour remplir manuellement la poche d'air de purge.

```
FILLING BAG...
```



AVERTISSEMENT : Remplissez la poche d'air de purge dans un environnement propre et ventilé avec une température et un taux d'humidité équivalents à ceux de la zone où doit avoir lieu la détection de gaz. **NE REMPLISSEZ PAS** la poche dans une zone contaminée par du gaz.

EMTYBAG – Appuyez sur **ENTER** pour vider manuellement la poche d'air de purge. Utilisez cette fonction pour vider poche si elle est contaminée par du gaz.

```
DRAINING BAG...
```

ALRMLVL – Niveau de gaz détecté qui déclenche le voyant rouge **ALARM** du panneau avant et l'alarme sonore (si la fonction AUDALRM est réglée sur ALARM ou ALARM/FAULT).

```
EDIT ALARM LEVEL
      300 ppm
```

AUDALRM – L'alarme sonore interne est programmable pour fonctionner de la manière suivante :

```
AUDIBLE ALARM IS
      ALARM
```

- **OFF** – L'alarme sonore est désactivée.
- **ALARM** – L'alarme sonne lorsque le niveau de gaz détecté dépasse le niveau ALRMLVL, confirmé également par le voyant rouge ALARM sur le panneau avant allumé.
- **ALARM/FAULT** – L'alarme sonne soit lorsque le niveau de gaz détecté dépasse la valeur ALRMLVL, soit en cas de défaut du système, confirmé sur le panneau avant par le voyant rouge ALARM allumé ou par le voyant jaune FAULT allumé.
- **LEAK DETECTOR (Détecteur de fuites)** – Lorsque l'analyseur est configuré comme un Détecteur de fuite, il génère un avertissement sonore. Avec un niveau de zéro ppm, il y aura un bip toutes les 2 secondes avec une progression de la fréquence allant jusqu'à 20 bips par seconde lorsque le niveau de ppm atteint le réglage ALRMLVL.
- **TWA ALARM (Alarme TWA)** – L'alarme sonore se déclenche lorsque le TWA ou le twa, selon celui qui aura été sélectionné par la **Fonction 2ndUNIT**, dépasse la valeur ALARMLVL.

L'alarme sonore peut être désactivée temporairement en appuyant sur le bouton **SILENCE**.

PPM LOG (Relevé des ppm) – Contient l'enregistrement des 200 dernières mesures. Chaque enregistrement affiche la date, l'heure et la mesure en ppm. Les mesures sont enregistrées à un intervalle déterminé par la fonction **LOG INT (Intervalle entre relevés)**. Lorsque les 200 emplacements sont pleins, les nouvelles entrées écrasent les anciennes.

```
#025      7PPM @
07/11/05  15:35
```

Utilisez les flèches **Haut et Bas** du **Pavé flèches** pour modifier le numéro d'enregistrement de plus ou moins 1. Utilisez les flèches **Droite et Gauche** du Pavé flèches pour modifier le numéro d'enregistrement de plus ou moins 10. Appuyez sur le bouton **ESC** pour revenir à l'écran précédent.

À droite, l'enregistrement #025 indique qu'un niveau de 7 ppm de gaz a été mesuré le 07/11/2005 à 15:35.

Le relevé PPM peut être effacé en utilisant les informations de la section '*Effacement des PPM, des alarmes et des données des défauts*' à la page 15.

LOG INT (Intervalle entre relevés) – Définit l'intervalle suivant lequel les mesures sont enregistrées dans la mémoire. Cet intervalle peut aller de 1 à 9999 minutes. La valeur par défaut est de 1 minute. Les mesures enregistrées peuvent être consultées à l'aide de la fonction **PPM LOG (Relevé ppm)**. Utilisez le **Pavé flèches** pour saisir la valeur souhaitée puis appuyez sur **ENTER** pour enregistrer cette valeur et revenir à l'écran précédent.

```
LOG INTERVAL IS
      0001 min
```

FAULTS – Contient l'enregistrement des 30 derniers défauts. Le défaut le plus récent s'affiche à l'ouverture de l'écran **Fault**. Après avoir enregistré 30 événements, le dernier enregistrement écrase le plus ancien. Chaque enregistrement comporte un code défaut numérique (veuillez vous référer à la Section 2.12.4 *Codes de défaut* à la page 14) ainsi que la date et l'heure à laquelle l'événement s'est produit. Utilisez l'une des flèches du **Pavé flèches** pour faire défiler les

```
#15 <1000> @
07/11/05  12:37
```

événements de défaut. Appuyez sur **ESC** pour revenir à l'écran précédent.

À droite, l'enregistrement #15 indique qu'un défaut de flux de purge (code de défaut<1000>) s'est produit le 07/11/2005 à 12:37 PM.

DIAG – Permet d'accéder à la fonction diagnostic. Veuillez vous référer à la Section 2.14.

```
4.2159v <0000>
29.05cD 14.58psi
```

SILENCE – Permet de régler la durée pendant laquelle l'alarme sonore est désactivée lorsque l'on appuie sur le bouton **SILENCE** du panneau avant. La valeur par défaut est de 30 secondes. Si la cause de l'alarme de gaz n'a pas été supprimée à la fin de cette temporisation, l'alarme sonore interne sera réactivée. Utilisez le **Pavé flèches** pour saisir la valeur souhaitée puis appuyez sur **ENTER** pour enregistrer cette valeur et revenir à l'écran précédent.

```
SILENCE TIMEOUT
0030 sec
```

P-CHK – La fonction **Pressure Check (Vérification de la pression)** affiche la pression d'admission en cours et la pression ambiante enregistrée en psia, ainsi que la différence entre ces deux pressions et le code défaut actuel. Veuillez vous référer à la Section 2.16.

```
14.07 * AMB14.05
-0.02dif <1000>
```

GAS – Cette fonction est utilisée pour sélectionner un des types de gaz détectables. La valeur par défaut est R-134A. Veuillez noter que l'usine peut programmer un type de gaz spécifique selon les instructions figurant sur la commande. Utilisez le **Pavé flèches** pour sélectionner le type de gaz souhaité puis appuyez sur **ENTER** pour enregistrer cette valeur et revenir à l'écran précédent.

```
SELECT GAS TYPE
R134A
```

CLOCK (Horloge) – Cette fonction permet de régler la date et l'heure de l'analyseur. Utilisez le **Pavé flèches** pour saisir la date et l'heure correctes puis appuyez sur **ENTER** pour enregistrer ces valeurs et revenir à l'écran précédent. Veuillez noter que le temps est affiché au format 24 heures et la date au format mm/jj/aa.

```
SET DATE & TIME
07/11/05 15:30
```

2ndUNIT (Deuxième unité) – Il est possible de sélectionner l'une des valeurs ci-dessous en tant que deuxième mesure pour s'afficher dans l'angle supérieur droit de l'écran **Data Display (Affichage des données)** :

```
MEASURE 00500pk
100 ppm SF6
```

- **NONE (AUCUNE)** – Vide
- **Peak PPM (PPM de crête)** – Mesure de crête du gaz
- **Cont twa (twa continu)** – Calcul en continu de la moyenne pondérée dans le temps
- **8hr TWA (TWA sur 8 heures)** – Calcul sur une période de 8 heures de la moyenne pondérée dans le temps

```
2ndUNIT >PRINT
PLOT
```

PRINT (Impression) – Veuillez vous référer à la section 2.17 *Impression/Graphique des niveaux de gaz enregistrés* à la page 18 **Error! Reference source not found.**

```
2ndUNIT
PRINT
```

PLOT (Graphique) – Veuillez vous référer à la section 2.17 *Impression/Graphique des niveaux de gaz enregistrés* à la page 18.

PC-DUMP (Transfert PC) – Il est possible de connecter un PC via le connecteur DB9 RS-232 de l'analyseur pour transférer les mesures en ppm enregistrées. Ces mesures peuvent ensuite faire l'objet d'une analyse à l'aide d'un tableur. Veuillez vous référer à la Section 2.18 *Transfert des données enregistrées sur un PC* à la page 19 pour des instructions détaillées relatives au transfert des données enregistrées sur un PC.

```
2ndUNIT
PRINT
```

2.11 Alarme de gaz

2.11.1 Voyant d'alarme du gaz

Si le niveau de gaz détecté atteint un des niveaux d'alarme définis par les fonctions **LEAKLVL**, **SPILLVL**, ou **EVACLVL**, le **voyant ALARM** sur le panneau avant commencera à clignoter et l'alarme sonore commencera à biper si elle a été activée (veuillez vous référer à la fonction **AUDALRM** Page 10). Le **voyant ALARM** et l'alarme sonore se désactivent automatiquement dès que le niveau de gaz détecté descend au-dessous du niveau d'alarme du gaz.

2.11.2 Désactivation de l'alarme de gaz

Si l'on appuie sur le bouton **SILENCE** alors que le circuit d'alarme est activé, l'alarme sonore interne se désactive pendant une durée réglée par la fonction **SILENCE** (Page 11). Toutefois, le **voyant ALARM** du panneau avant continue de clignoter pour indiquer que la condition d'alarme est toujours présente. L'alarme sonore se réactive à la fin de la période de silence si le niveau de gaz détecté demeure au-dessus du niveau d'alarme du gaz.

2.11.3 Visualisation du relevé de l'alarme de gaz

Sur l'écran **Data Display (Affichage des données)**, appuyez sur n'importe quel bouton du **Pavé flèches** pour afficher le premier écran **Function Menu (Menu des fonctions)**. Puis, utilisez de nouveau le **Pavé flèches** pour déplacer la flèche (>) jusqu'à ce qu'elle pointe vers la fonction **ALARMS**, puis appuyez sur le bouton **ENTER** pour afficher l'écran **Alarm Log (Relevé des alarmes)**.

Le relevé des alarmes affiche le type d'alarme (LEAK, SPILL, ou EVAC : FUIITE, DÉVERSEMENT ou ÉVACUATION), ainsi que la date et l'heure de l'alarme. Si CLEAR (Acquittement) s'affiche, ceci indique qu'une alarme a été acquittée à la date et à l'heure indiquées.

Après avoir sélectionné la fonction **ALARMS**, le dernier événement d'alarme s'affiche. Dans l'exemple de droite, l'enregistrement #03 indique qu'une alarme de déversement est survenue le 06/10/05 à 15:06. Veuillez noter que si plus de 30 événements d'alarme surviennent, les plus récents écrasent les plus anciens.

```
#03      SPILL @
06/10/05  15:06
```

Veuillez noter que le Relevé des alarmes peut être effacé comme indiqué à la Section *Effacement des PPM, des Alarmes et des Données de défauts* (Page 15).

2.12 Défauts du système

2.12.1 Aperçu fonctionnel

En cas de défaillance du système (consultez la liste des Codes de défaut, Page 14, le voyant **FAULT** sur le panneau avant se met à clignoter et l'alarme sonore retentit si elle a été activée (consultez la fonction **AUDALRM** Page 10).

2.12.2 Effacement/Désactivation de l'alarme de Défaut

Aussi bien le voyant **FAULT** que l'alarme sonore se désactiveront automatiquement (OFF) lorsque la cause des défauts aura été éliminée.

Si l'on appuie sur le bouton **SILENCE** alors que le circuit d'alarme est activé, l'alarme sonore interne se désactive pendant une durée réglée par la fonction **SILENCE** (Page 11). Toutefois, le voyant **FAULT** du

panneau avant continue de clignoter pour indiquer que la condition de défaut est toujours présente. Le circuit de l'alarme sonore se réactive à la fin de la période de silence si la cause du défaut n'a pas été corrigée.

2.12.3 Visualisation du relevé des défauts

Sur l'écran **Data Display (Affichage des données)**, appuyez sur n'importe quel bouton du **Pavé flèches** pour afficher le premier écran **Function Menu (Menu des fonctions)**. Ensuite, utilisez de nouveau le **Pavé flèches** pour déplacer la flèche (>) jusqu'à ce qu'elle pointe vers la fonction **FAULTS**, puis appuyez sur le bouton **ENTER** pour afficher l'écran **Faults Log (Relevé des alarmes)**.

```
#03 <0800> @  
07/11/05 08:17
```

```
#04 <0000> @  
07/11/05 09:00
```

L'écran **Faults Log (Relevé des défauts)** affiche l'état des défauts actuels de l'analyseur. Si le défaut est encore présent lorsque la fonction **FAULTS** est sélectionnée, la cause actuelle du défaut est alors affichée avec la date et l'heure de survenue du défaut. Si la cause du défaut a été résolue, l'écran **Faults Log (Relevé des défauts)** affichera <0000> ainsi que la date et l'heure d'acquiescement du défaut. Utilisez les boutons du **Pavé flèches** pour parcourir le relevé des défauts. Sur l'écran figurant à gauche, l'enregistrement #03 indique qu'un Défaut de débit d'échantillon (code défaut <0800>) est survenu le 07/11/05 à 08:17, et l'enregistrement #04 indique que le défaut a été acquitté le 07/11/05 à 9:00.

```
FAULT CODE<1800>  
12 SAMPLE FLOW
```

```
FAULT CODE<1800>  
13 PURGE FLOW
```

La cause du défaut est identifiée par un code de défaut numérique. Pour convertir le code de défaut en une description textuelle du défaut, appuyez d'abord sur le bouton **ENTER** puis utilisez le **Pavé flèches** pour parcourir l'écran jusqu'à afficher la description textuelle du défaut. Si le code défaut est une combinaison de deux ou plusieurs défauts, continuez à utiliser le **Pavé flèches** jusqu'à l'affichage complet de toutes les descriptions textuelles du défaut. Par exemple, le code de défaut <1800> représente la combinaison du défaut Débit d'échantillon <0800> et de Débit de purge <1000> comme illustré à gauche.

Le Relevé des défauts peut être effacé comme décrit au chapitre *Effacement des PPM, des alarmes et des données des défauts*, page 15.

2.12.4 Codes de défaut

LES CODES DE DÉFAUT S'ADDITIONNENT. Par exemple : Un code défaut <0003> indique que les défauts Température boîtier <0001> et Température banc <0002> se sont produits.

Code	Nom du défaut	Description
<0001>	Box Temperature Fault	Défaut température boîtier : La température du boîtier n'est pas dans la gamme normale (ou le détecteur infrarouge est défaillant). Vérifiez que l'analyseur n'est pas soumis à des températures extrêmes. Utilisez la fonction DIAGNOS pour vérifier la Température du boîtier.
<0002>	Bench Temperature Fault	Défaut de température du banc : La température du banc optique n'est pas dans la gamme normale (ou le détecteur infrarouge est défaillant). Vérifiez que l'analyseur n'est pas soumis à des températures extrêmes.
<0004>	Manifold Pressure Fault (Sensor 1)	Défaut de pression d'admission (Capteur 1) : La température d'admission n'est pas dans la gamme normale (ou le détecteur infrarouge est défaillant). Accédez à la fonction DIAGNOS et enregistrez TOUTES les données. Appelez l'usine avec ces informations pour obtenir la marche à suivre.
<0020>	Manifold Pressure Fault (Sensor 2)	Défaut de pression d'admission (Capteur 2) : Voir code défaut <0004>.
<0040>	Fill Flow Fault	Défaut débit de remplissage : La baisse de pression de la poche d'air de purge est en dehors des limites attendues. Vérifiez que la poche ne soit pas percée ou que le tuyau ne soit pas débranché.
<0080>	Over Range Fault	Défaut de dépassement de la gamme de mesure : L'analyseur est exposé à un niveau de gaz qui dépasse les 65 000 ppm.
<0100>	Zero Filter Fault	Défaut de filtre à zéro : La poche d'air de purge est contaminée par du gaz. Déplacez l'analyseur dans une zone ventilée et propre et utilisez les fonctions EMPTYBAG (Vider poche) et FILLBAG (Remplir poche) pour décontaminer la poche d'air de purge.
<0200>	Gain Set Fault	Défaut de réglage du gain : La séquence d'autoréglage du potentiomètre numérique a échoué. Ce défaut se produit au premier démarrage ou après une mise à jour du logiciel. Appelez l'usine pour obtenir la marche à suivre.
<0400>	A/D Fault	Défaut A/N : Un défaut s'est produit dans le circuit analogique/numérique. Appelez l'usine avec ces informations pour obtenir la marche à suivre.
<0800>	Sample Flow Fault	Défaut débit de purge : Vérifiez : Qu'il n'y a aucune obstruction à l'entrée ou à la sortie de l'échantillonnage de gaz, que le filtre interne n'est pas obstrué ou que la pompe fonctionne correctement.
<1000>	Purge Flow Fault	Défaut débit de purge : Vérifiez : Qu'il n'y a aucune obstruction à l'entrée ou à la sortie de l'échantillonnage de gaz, que le filtre interne n'est pas obstrué ou que la pompe fonctionne correctement. Lorsque le circuit d'air de la purge a été restauré, l'analyseur revient en fonctionnement normal après avoir effectué un cycle de purge.
<2000>	Bag Fill Fault	Défaut de remplissage de la poche : La poche d'air de purge ne s'est pas remplie dans le temps imparti. Vérifiez que la poche ne soit pas percée ou que le tuyau ne soit pas débranché.
<4000>	Zero Range Fault	Défaut de filtre à zéro : La tension de sortie du détecteur infrarouge est hors tolérance. Accédez à la fonction DIAGNOS et enregistrez TOUTES les données. Appelez l'usine avec ces informations pour obtenir la marche à suivre.
<8000>	Clipping Fault	Défaut écrêtage : la tension du détecteur est probablement hors tolérance. Utilisez la fonction DIAGNOS pour vérifier la tension du détecteur IR (infrarouge). Appelez l'usine avec ces informations pour obtenir la marche à suivre.

2.13 Effacement des PPM, des alarmes et des données des défauts

200 mesures de gaz et 30 événements d'alarme et de défauts sont enregistrés par l'analyseur.

Pour effacer des données enregistrées, vous devez d'abord les afficher en sélectionnant la fonction **PPM LOG, ALARMS** ou **FAULTS**. Puis, appuyez sur **ENTER** et sur la **Flèche droite du Pavé flèches** en même temps. Un bip long doit être entendu lorsque les données ont été correctement effacées.

2.14 La fonction DIAGNOS

2.14.1 Aperçu

La fonction **DIAGNOS** affiche les données du capteur ainsi que les informations d'état utiles pour permettre à un technicien de maintenance de diagnostiquer les divers défauts. Des explications sur les données affichées sur ces écrans figurent ci-dessous.

2.14.2 Fonctions du Pavé flèches

Sur l'écran **Data Display (Affichage des données)**, appuyez sur n'importe quel bouton du **Pavé flèches** pour afficher le premier écran **Function Menu (Menu des fonctions)**. Puis, utilisez de nouveau le **Pavé flèches** pour déplacer la flèche (>) jusqu'à ce qu'elle pointe vers la fonction **DIAGNOS**, puis appuyez sur le bouton **ENTER** pour afficher le premier des deux écrans **Diagnostic**.

Appuyez sur la **flèche Haut du Pavé flèches** pour passer du **Premier** écran de **Diagnostic** au **Deuxième** écran de **Diagnostic**.

2.14.3 Premier écran de diagnostic

4.20885v <0000> 29.05cD 14.58psi	Tension banc Code défaut Température détecteur °C * Valeur pression
0.00075n <0000> 35.40cB 14.59psi	Bruit Code défaut Température boîtier °C * Valeur pression

Sur l'écran **First Diagnostic (Premier écran de diagnostic)**, l'utilisateur peut passer de l'affichage de la Tension banc / Température détecteur à l'écran Bruit / Température boîtier en appuyant sur la **flèche Droite du Pavé flèches**.

Bench Voltage (Tension du banc) – Ceci est la valeur crête à crête de la tension de sortie du détecteur infrarouge. En l'absence de gaz, cette valeur peut aller de 3.90000V à 4.50000V.

Noise (Bruit) – La valeur du bruit est une moyenne sur 16 points de la partie bruit de la tension de sortie du détecteur infrarouge. La valeur est surtout utile lorsqu'il n'y a PAS de gaz.

Detector Temperature (Température du détecteur) – Ceci est la température actuelle du détecteur en °C.

Box Temperature (Température du boîtier) – Ceci est la température actuelle interne du boîtier en °C.

Fault Code (Code défaut) – Code de défaut actuel. Une valeur de <0000> indique qu'aucun défaut n'a été détecté.

Pressure Reading (Valeur de la pression) – Ceci est la pression mesurée à chaque cycle de purge avec la pompe d'échantillonnage coupée et l'entrée d'échantillonnage de gaz ouverte. Cette valeur dépend des conditions atmosphériques et de l'altitude, elle peut varier de 10,0 à 15,5 PSIA.

Purge Valve Asterisk (*) (Astérisque vanne de purge ())** – La vanne de purge peut être ouverte et fermée en appuyant sur la **flèche Gauche du Pavé flèches**. Un astérisque apparaît sur l'afficheur lorsque la vanne de purge est *ouverte*, l'air est alors aspiré par l'analyseur à travers la prise d'air de purge.

2.14.4 Deuxième écran de diagnostic

0.1ppm 0.01	Niveau PPM	µMole/Litre
0.00004au 4.210v	Unité d'absorption moyenne *	Tension

PPM Level (Niveau PPM) – Le niveau des parties par million correspond au niveau actuel de gaz détecté et représente la concentration en volume par rapport à une température et à une pression standard.

Average Absorption Unit (Unité d'absorption moyenne) – Ceci est l'absorbance optique. En l'absence de gaz, l'absorbance est de 0,00000 au. Pendant l'échantillonnage de gaz, sa valeur varie proportionnellement à la concentration de gaz.

µMoles/Liter (µMoles/Litre) – Ceci est la concentration absolue en micro-moles par litre de gaz.

Detector Voltage (Tension du détecteur) – Ceci est la moyenne de fonctionnement de la tension du banc du détecteur infrarouge.

Purge Valve Asterisk (*) (Astérisque vanne de purge ())** – La vanne de purge peut être ouverte et fermée en appuyant sur la **flèche Gauche du Pavé flèches**. Un astérisque apparaît sur l'afficheur lorsque la vanne de purge est *ouverte*, l'air est alors aspiré par l'analyseur à travers la prise d'air de purge.

2.15 La fonction étalonnage

Si une précision supérieure à la précision standard est nécessaire, l'étalonnage par défaut de 1000 peut être réglé en suivant la procédure d'étalonnage décrite ci-dessous puis en sélectionnant la fonction **CAL (Étalonnage)** pour introduire un nouveau facteur d'étalonnage.



IMPORTANT : Si vous modifiez le facteur d'étalonnage vous **EFFACEZ** l'étalonnage par défaut. Normalement, l'analyseur conservera la précision d'étalonnage par défaut indéfiniment et aucun étalonnage ne sera nécessaire. Des algorithmes complexes permettent de compenser les écarts de température, l'usure de la source infrarouge et les changements de pression afin de conserver la précision des caractéristiques techniques réglées en usine.

2.15.1 Procédure d'étalonnage

Le facteur d'étalonnage est déterminé en échantillonnant une concentration connue du gaz réfrigérant R-134A. Un cylindre d'un gaz d'étalonnage certifié doit être utilisé pour garantir que l'échantillon de gaz présente une concentration connue dans des conditions ambiantes. Un échantillon de 5 litres minimum est requis.

L'étalonnage est plus précis à la valeur maximale ou à proximité (1 000 ppm). Toutefois, il peut être réalisé avec n'importe quelle concentration et si possible dans la gamme où la plus grande précision est requise jusqu'à 100 ppm mais pas au-dessous.

L'analyseur doit fonctionner pendant au moins une heure avant d'effectuer l'étalonnage.

Préparez l'analyseur pour l'échantillonnage en utilisant la fonction **CAL (Étalonnage)** pour régler le facteur d'étalonnage sur 1 000. Utilisez également la fonction **LOG INT (INTERVALLE RELEVÉ)** pour régler l'intervalle du relevé sur 1 minute.

Avec le moniteur en fonctionnement normal, branchez la poche d'échantillon de gaz directement sur la prise d'entrée du gaz et laissez l'analyseur échantillonner toute la poche. Une fois l'échantillonnage terminé, visualisez les valeurs ppm enregistrées à l'aide de la fonction **PPM LOG (Relevé ppm)**. Si la poche était suffisamment grande pour plusieurs échantillons, il convient d'établir la moyenne des plus stables. Le nouveau facteur d'étalonnage est calculé en divisant la valeur de concentration du gaz connue par la valeur mesurée. Normalement, ce nombre se situe entre 0,95 et 1,05. Utilisez la fonction **CAL (Étalonnage)** comme décrit ci-dessous pour introduire le nouveau facteur d'étalonnage calculé.

2.15.2 Réglage du facteur d'étalonnage

R134A CALFACTOR 1.000

Sur l'écran **Data Display (Affichage des données)**, appuyez sur n'importe quel bouton du **Pavé flèches** pour afficher le premier écran **Function Menu (Menu des fonctions)**. Puis, utilisez de nouveau les boutons du **Pavé flèches** pour déplacer la flèche (>) jusqu'à ce qu'elle pointe vers la fonction **CAL**, puis appuyez sur le bouton **ENTER** pour afficher l'écran **Calibration**.

Avec l'écran **Calibration** affiché, utilisez les boutons du **Pavé flèches** pour introduire le nouveau facteur d'étalonnage. Appuyez sur **ENTER** pour enregistrer cette valeur.

2.16 La fonction P-CHK

2.16.1 Aperçu

La fonction **P-CHK (Vérification de la pression)** est utile pour permettre à un technicien de maintenance de diagnostiquer un problème de défaut de débit. L'analyseur déclenche un défaut de débit si la baisse de pression par rapport à la pression ambiante est inférieure à 0,2 psi pendant un cycle de purge et 0,5 psi pendant un cycle de mesure.

2.16.2 Fonctions du Pavé flèches

Sur l'écran **Data Display (Affichage des données)**, appuyez sur les deux **flèches Gauche** et **Droite** à la fois afin d'afficher le premier écran **Function Menu**. Puis, utilisez de nouveau le **Pavé flèches** pour déplacer la flèche (>) jusqu'à ce qu'elle pointe vers la fonction **P-CHK (Vérification de la pression)**, et ensuite appuyez sur le bouton **ENTER** pour afficher l'écran **Pressure (Pression)**.

La **flèche Gauche du Pavé flèches** permet d'ouvrir et de fermer la vanne. Un astérisque (*) apparaît sur l'afficheur lorsque la valve de purge est *ouverte*, l'air est alors aspiré par l'analyseur depuis la poche d'air de purge.

La **flèche Bas du Pavé flèches** permet de couper et de redémarrer la pompe.

Appuyez sur le bouton **ENTER** pour enregistrer la pression d'admission actuelle affichée à gauche au niveau de la pression ambiante affichée à droite (ceci doit être réalisée avec la pompe coupée).

2.16.3 Affichage de l'écran

14.59	AMB14.75	Pression d'admission actuelle *	Pression
-0.16dif	<0000>	ambiante enregistrée	

Current Manifold Pressure (Pression d'admission actuelle) – Pression d'admission actuelle en psia.

Stored Ambient Pressure (Pression ambiante enregistrée) – Pression ambiante enregistrée en psia.

Pressure Difference (Différence de pression) – La différence entre la pression d'admission actuelle et la pression ambiante enregistrée.

Fault Code (Code défaut) – Code de défaut actuel (voir page 14).

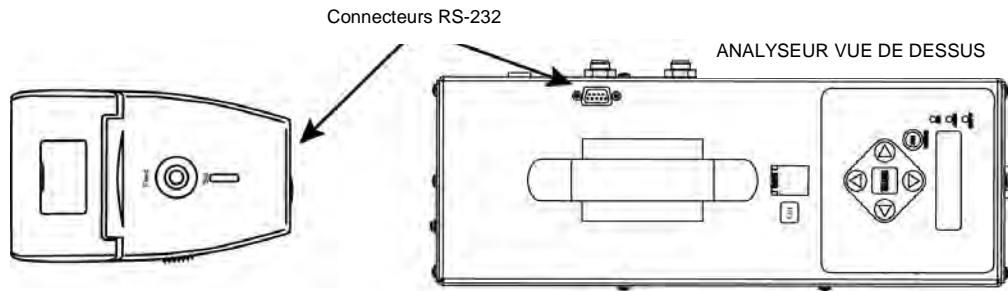
Purge Valve Asterisk (*) (Astérisque vanne de purge (*)) – La vanne de purge peut être ouverte et fermée en appuyant sur la **flèche Gauche du Pavé flèches**. Un astérisque apparaît sur l'afficheur lorsque la vanne de purge est *ouverte*, l'air est alors aspiré par l'analyseur à travers la prise d'air de purge.

2.17 Impression/Graphique des niveaux de gaz enregistrés

Une impression ou un graphique des 200 dernières mesures en ppm peut être réalisé en connectant l'imprimante Bacharach optionnelle et son câble sur l'analyseur selon les instructions ci-après. (Consultez Pièces de rechange page 24 pour les numéros de pièces de l'imprimante et de son câble.)

1. Pour imprimer ou générer un graphique, l'analyseur doit avoir été réglé pour enregistrer les mesures de gaz par l'intermédiaire de la fonction **LOG INT (Intervalle du relevé)**.
2. Branchez les connecteurs RS-232 situés sur l'imprimante et l'analyseur.
3. Si cela n'a pas encore été fait, consultez le manuel de l'imprimante et réglez les paramètres de communication comme suit :
 - Bits de données = 8
 - Parité = Aucune
 - Flux en bauds = 19200
 - Handshaking = DTR
4. Sur l'écran **Data Display (Affichage des données)**, appuyez sur un **bouton** d'afficher le premier écran **Function Menu**. Puis, utilisez les boutons du **Pavé flèches** pour déplacer la flèche (>) pour pointer soit sur **PRINT** pour produire une impression, soit sur **PLOT** pour générer un graphique.
5. Appuyez sur **ENTER** pour démarrer le processus d'impression/graphique.

2ndUNIT	>PRINT
PLOT	PC-DUMP



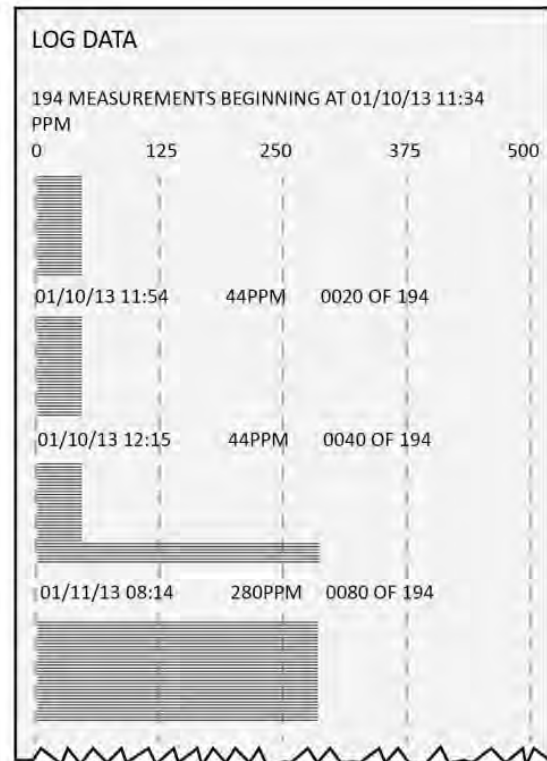
EXEMPLE D'IMPRESSON

Date / Heure / PPM / N° mesure

LOG DATA			
DATE	TIME	PPM	
01/10/13	11:34	0PPM	0001 of 194
01/10/13	11:35	45PPM	0002 of 194
01/10/13	11:36	45PPM	0003 of 194
01/10/13	11:37	44PPM	0004 of 194
01/10/13	11:38	46PPM	0005 of 194
01/10/13	11:39	45PPM	0006 of 194
01/10/13	11:40	44PPM	0007 of 194
01/10/13	11:41	44PPM	0008 of 194
01/10/13	11:43	45PPM	0009 of 194
01/10/13	11:44	45PPM	0010 of 194
01/10/13	11:45	44PPM	0011 of 194
01/10/13	11:46	44PPM	0012 of 194
01/10/13	11:47	45PPM	0013 of 194
01/10/13	11:48	45PPM	0014 of 194
01/10/13	11:49	45PPM	0015 of 194
01/10/13	11:50	45PPM	0016 of 194
01/10/13	11:51	44PPM	0017 of 194
01/10/13	11:52	45PPM	0018 of 194
01/10/13	11:53	45PPM	0019 of 194
01/10/13	11:54	45PPM	0020 of 194
01/10/13	11:55	44PPM	0021 of 194
01/10/13	11:56	45PPM	0022 of 194
01/10/13	11:57	44PPM	0023 of 194
01/10/13	11:58	44PPM	0024 of 194
01/10/13	11:59	44PPM	0025 of 194
01/10/13	12:00	45PPM	0026 of 194
01/10/13	12:01	44PPM	0027 of 194
01/10/13	12:02	44PPM	0028 of 194
01/10/13	12:04	44PPM	0029 of 194
01/10/13	12:05	44PPM	0030 of 194
01/10/13	12:06	45PPM	0031 of 194
01/10/13	12:07	44PPM	0032 of 194
01/10/13	12:08	44PPM	0033 of 194

EXEMPLE DE GRAPHIQUE

Date, Heure et Histogramme des PPM



2.18 Transfert des données enregistrées sur un PC

Avec la fonction **PC DUMP (Transfert sur PC)** de l'analyseur, il est possible de transférer les 200 dernières mesures de gaz enregistrées dans la mémoire sur un PC en texte ASCII, avec des virgules pour séparer les valeurs, permettant ainsi d'importer les données dans un tableur aux fins d'analyse.

Les instructions suivantes indiquent comment effectuer le transfert de données sur un PC avec le programme de communication Windows® HyperTerminal. Si vous utilisez un système d'exploitation et/ou un programme de communication différent, veuillez consulter les manuels d'instructions correspondant à ces produits.

1. Branchez le câble série n° 104-4027 (branchement direct, 1,80 m (6 pieds), DB9 mâle avec DB9 femelle) entre le port COM du PC et le connecteur RS-232 de l'analyseur. (Pour les PC équipés d'un port COM à 25 broches, utilisez un adaptateur à 9 broches ou un câble série avec des connecteurs appropriés à chaque extrémité).
2. Sur le PC, démarrez HyperTerminal en effectuant l'une des actions suivantes :
 - Si HyperTerminal a déjà été configuré pour communiquer avec l'analyseur d'halogènes, cliquez **Démarrer**, puis **Tous les Programmes**, puis **Accessoires**, puis **Communications**, puis **HyperTerminal**, et double-cliquez sur le nom du fichier ou l'icône qui a été associée à l'analyseur.
 - Si HyperTerminal n'a jamais fonctionné en association avec l'analyseur, il faut configurer une nouvelle connexion HyperTerminal comme suit :
 - a) Cliquez sur **Démarrer** puis sur **Exécuter**. Dans le champ Exécuter, tapez « hypertrm.exe » puis cliquez sur **OK**. Une boîte de dialogue **Description de la connexion** doit s'afficher.
 - b) Tapez un nouveau Nom de connexion Cliquez sur **OK** pour sélectionner l'icône par défaut (si vous le souhaitez, sélectionnez une icône différente avant de cliquer sur OK). Une boîte de dialogue **Se connecter à** doit s'afficher.
 - c) Cliquez sur le menu déroulant **Se connecter en utilisant** et choisissez le port **COM** auquel l'analyseur est connecté. Puis cliquez sur **OK** pour afficher la boîte de dialogue **Propriétés de la communication** pour ce port de communication.
 - d) Configurez les paramètres du port comme suit :
 - Bits par seconde : 19200
 - Bits de données : 8
 - Parité : Aucun
 - Bits d'arrêt : 1
 - Contrôle de flux : Aucun

Puis cliquez sur **OK** pour afficher la fenêtre principale d'HyperTerminal.
 - e) Cliquez sur Fichier, puis sur Enregistrer. Ceci crée un fichier avec une extension .ht dans le dossier C:\Programmes\Accessoires\Hyper Terminal, avec le nom saisi à l'Étape b.
3. Une fois qu'HyperTerminal fonctionne : cliquez sur **Transfert**, cliquez sur **Capture de texte**, puis cliquez sur **Démarrer** pour accepter le disque\répertoire\nom de fichier sur lequel toutes les données reçues seront enregistrées sous la forme d'un fichier de texte ASCII.

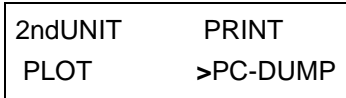


REMARQUE : Par défaut, le fichier de capture de texte sera enregistré sur le disque dur sur C:\Programmes\Accessoires\HyperTerminal\CAPTURE.TXT. Si vous le souhaitez, cliquez sur **Parcourir** pour sélectionner un disque, un répertoire et un nom de fichier différents. La prochaine fois que les données seront capturées, elles seront enregistrées au même emplacement et sous le même nom.

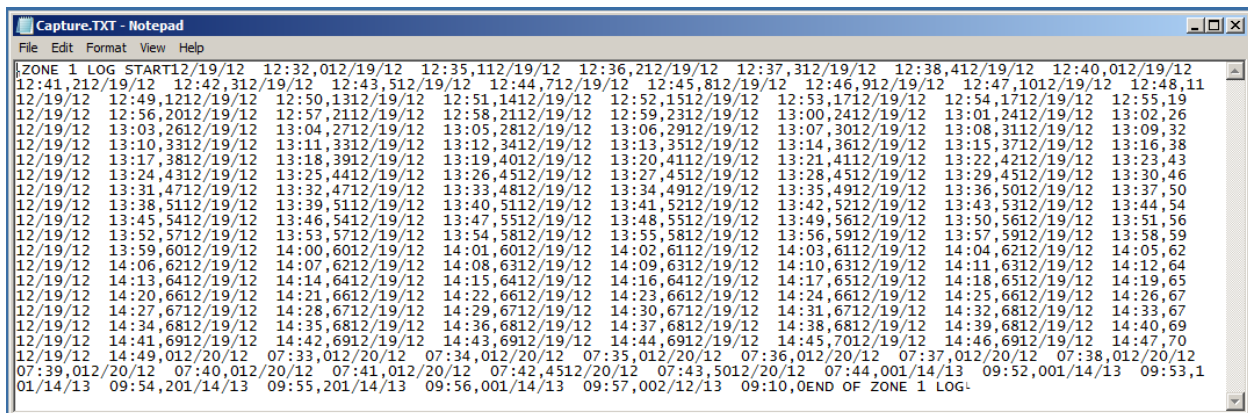


REMARQUE : Si vous changez l'extension du nom du fichier pour « CSV » (valeurs délimitées par des virgules) vous pourrez ouvrir directement le fichier dans un tableur. Par exemple, en double-cliquant sur le nom de fichier CAPTURE.CSV dans Windows Explorer vous pourrez démarrer automatiquement Microsoft Excel et ouvrir le fichier.

4. Sur l'écran **Data Display (Affichage des données)**, appuyez sur les deux **flèches Gauche et Droite** à la fois afin d'afficher le premier écran **Function Menu**. Puis, utilisez de nouveau le **Pavé flèches** pour déplacer la flèche (>) jusqu'à ce qu'elle pointe vers la fonction **PC-DUMP** (Transfert sur PC), puis appuyez sur le bouton **ENTER** pour démarrer le processus de transfert.



5. Vous pouvez observer que l'écran de l'analyseur devient blanc et qu'HyperTerminal affiche les données au fil de leur réception. Après avoir transféré les données, l'Analyseur d'Halogènes réaffiche l'écran **Function Menu (Menu des fonctions)**.
6. Pour arrêter la capture des données et les enregistrer, cliquez sur **Transfert**, puis sur **Capture de texte**, puis sur **Stop**.
7. HyperTerminal et la connexion avec l'analyseur peuvent maintenant être fermés.



2.19 Importation de données enregistrées dans un tableur

Un fichier de texte qui a été créé selon les instructions décrites à la Section 3.18 peut être importé dans un tableur capable d'importer des fichiers délimités par des virgules.

Les instructions suivantes indiquent comment générer une feuille de calcul à partir d'un fichier de texte délimité par des virgules dans Microsoft Excel 2003

Si vous utilisez un autre tableur, veuillez consulter le manuel d'instructions correspondant pour savoir comment importer des fichiers de texte délimités par des virgules.

1. Démarrez Microsoft Excel.
2. Cliquez sur **Données, Données Externes, Importer des données externes pour afficher la boîte de dialogue « Sélectionner la source de données »**.
3. Recherchez le fichier enregistré précédemment. Sélectionnez le fichier puis cliquez sur « **Ouvrir** » pour afficher l'Assistant d'importation de texte d'Excel.
4. Choisissez le type de données originales « **Délimitées** » et cliquez sur **Suivant**.
5. Cochez les délimiteurs « **Tab** », « **Virgule** » et « **Espace** » et cliquez sur **Terminé**.

6. Choisissez « Feuille de calcul existante » ou « Nouvelle feuille de calcul » et cliquez sur OK pour créer la feuille de calcul.



REMARQUE : Une feuille de calcul doit être ouverte pour pouvoir importer les données.

	A	B	C	D
1	ZONE	1	LOG	START
2	12/19/2012	12:32		0
3	12/19/2012	12:35		1
4	12/19/2012	12:36		2
5	12/19/2012	12:37		3
6	12/19/2012	12:38		4
7	12/19/2012	12:40		0
8	12/19/2012	12:41		2
9	12/19/2012	12:42		3
10	12/19/2012	12:43		5
11	12/19/2012	12:44		7
12	12/19/2012	12:45		8
13	12/19/2012	12:46		9
14	12/19/2012	12:47		10
15	12/19/2012	12:48		11
16	12/19/2012	12:49		12
17	12/19/2012	12:50		13
18	12/19/2012	12:51		14
19	12/19/2012	12:52		15
20	12/19/2012	12:53		17
21	12/19/2012	12:54		17
22	12/19/2012	12:55		19
23	12/19/2012	12:56		20
24	12/19/2012	12:57		21
	:	:	:	:
145	12/20/2012	7:42		45
146	12/20/2012	7:43		50
147	12/20/2012	7:44		0
148	1/14/2013	9:52		0
149	1/14/2013	9:53		1
150	1/14/2013	9:54		2
151	1/14/2013	9:55		2
152	1/14/2013	9:56		0
153	1/14/2013	9:57		0
154	END	OF	ZONE	1
155	L			

3 Maintenance

3.1 Désassemblage

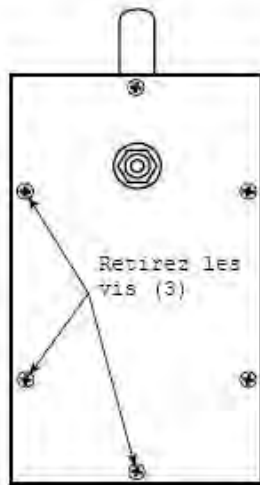
Pour réaliser l'entretien des pièces à l'intérieur de l'unité HM, désassemblez le châssis métallique de l'analyseur comme suit :

Outils nécessaires :

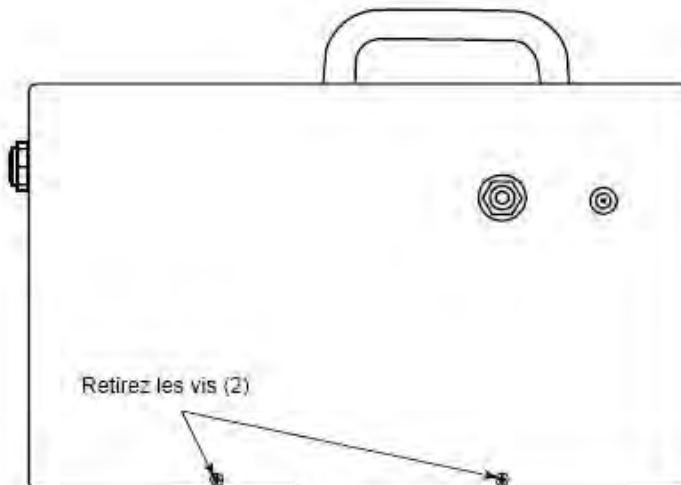
- Tournevis cruciforme de taille moyenne

Procédure :

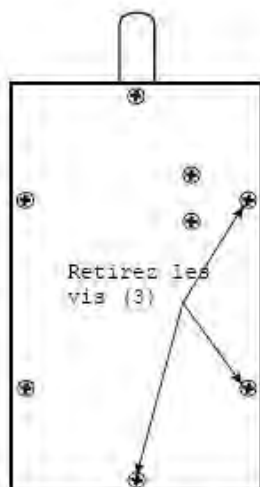
1. Retirez l'analyseur et son pack batterie de sa sacoche de transport.
2. Débranchez le pack batterie de l'analyseur.
3. Retirez les 10 vis illustrées sur la figure ci-dessous.
4. Séparez soigneusement le châssis métallique.



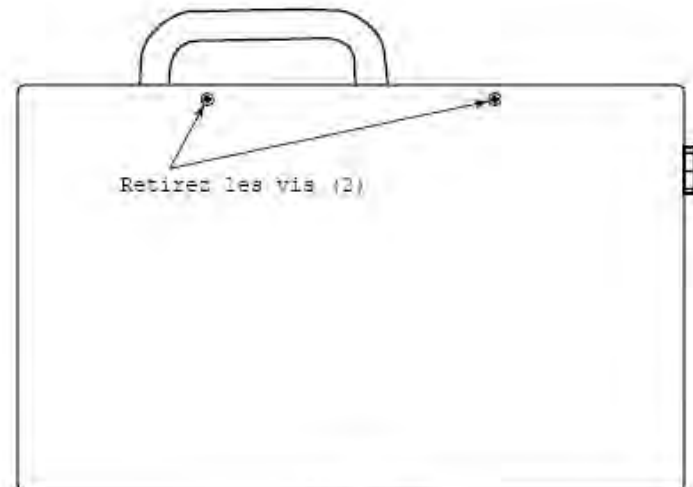
Avant



Côté gauche



Arrière



Côté droit

3.2 Remplacement du filtre interne à particules / hydrophobe

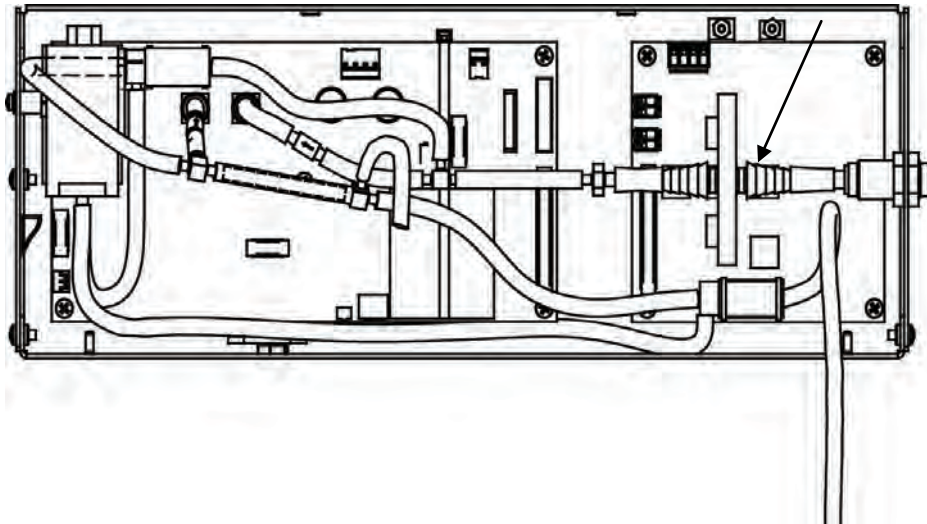
Outils nécessaires :

- Filtre de rechange (N° de pièce 0007-1654)
- Tournevis cruciforme de taille moyenne

Procédure :

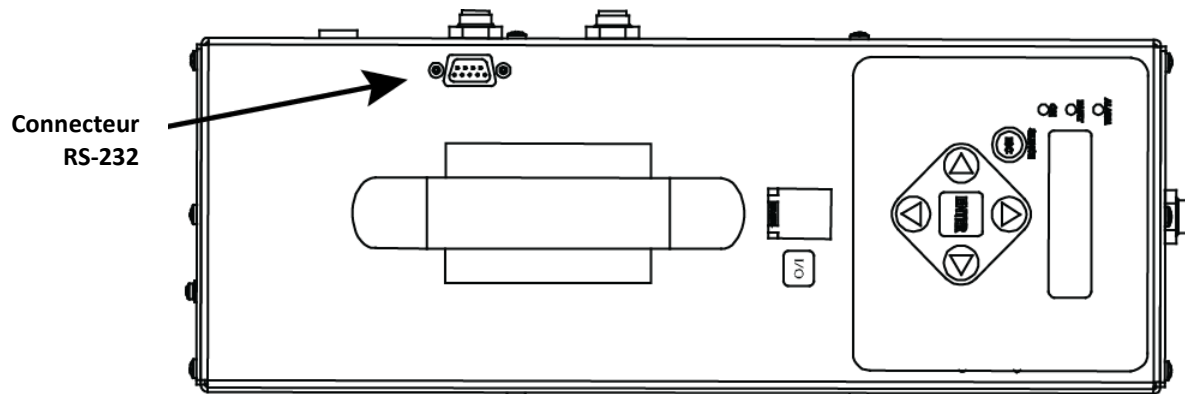
1. Désassemblez le châssis métallique de l'analyseur selon la Section 3.1.
2. Référez-vous à l'illustration figurant ci-dessous et localisez le filtre interne à particules/hydrophobe à remplacer.
3. Retirez le tuyau des deux côtés du filtre et retirez le filtre de l'instrument.
4. Attachez le tuyau au nouveau filtre.
5. Réassemblez l'analyseur.

Filtre à particules/hydrophobe



3.3 Mise à jour de la mémoire

Un connecteur RS-232, situé sur le panneau supérieur, est utilisé pour mettre à jour la mémoire de l'analyseur. Ce connecteur est exclusivement réservé au technicien de maintenance de l'usine.



4 Pièces et services

4.1 Pièces de rechange

Pièces de rechange	
Description de l'article	Numéro de pièce
Pack batterie et chargeur	3015-5743
Chargeur batterie de remplacement (87 Wh batterie 3015-5743)	3015-5847
Câble de remplacement (relie la batterie à PGM- IR)	3015-5757
Sacoche de transport avec bandoulière	3015-5700
Kit poche d'air de purge	3015-5325
Sonde en acier inoxydable	3015-5326
Filtre externe (adapte sur pointe de la sonde)	3015-2906
Filtre hydrophobe (interne)	0007-1654
Ensemble filtre externe	3015-5324
Tuyau (tube de la sonde) 90 cm (3 pieds)	0003-6182
Pompe de rechange	3015-4239
Batterie (de la carte à circuit imprimé principale)	0204-0020
Kit banc de rechange	3015-4721
Remplacement du cordon d'alimentation (Australie)	0304-3469
Remplacement du cordon d'alimentation (Royaume-Uni)	0304-3471
Remplacement du cordon d'alimentation (Union Européenne)	0304-3470
Remplacement du cordon d'alimentation (États Unis)	0304-3466

Accessoires en option	
Description de l'article	Numéro de pièce
Kit imprimante IrDA (imprimante, Rouleau papier thermique, 4 x AA batteries, un manuel d'instructions)	0024-1400
Papier thermique, 1 rouleau	0006-8733
papier thermique, 5 rouleau	0024-1310
Câble (DB9 à RJ45)	3015-4214
Câble communication PC (DB9 mâle à DB9 femelle)	0104-4027

4.2 Centres de maintenance

Le service après-vente et les pièces de rechange peuvent être obtenus en contactant les Centres de service après-vente de Bacharach suivants.

Accès <http://mybacharach.com/rmaform/> sur le web pour l'autorisation de retour de matériel .

Bacharach, Inc. - Main
621 Hunt Valley Circle
New Kensington, PA 15068
États-Unis d'Amérique
Téléphone: 724-334-5000
Télécopie: 724-334-5001

Bacharach - Europe
114a Georges Street Lower
Dun Laoghaire, Dublin
Irlande
Téléphone: +353 1 284 6388
Télécopie: +353 1 284 6389

Bacharach - Canada
20 Amber Street Unit #7
Markham, Ontario L3R 5P4
Canada
Téléphone: 905-470-8985
Télécopie: 905-470-8963



CE Déclaration de Conformité

Produit:	Détecteur de fuite
Le genre:	Détecteur de gaz portable (PGM-IR) et dérivés
Le fabricant de produits couverts par cette déclaration:	Bacharach, Inc. 621 Hunt Valley Circle New Kensington, PA 15068 U.S.A.
Année la conformité est déclarée:	2015
Directif:	DIRECTIVE 2014/30/UE Compatibilité électromagnétique

Cette déclaration de conformité est établie sous la seule responsabilité du fabricant.

Objet de la declaration:	
---------------------------------	--

L'objet de la déclaration décrit ci-dessus est en conformité avec la législation d'harmonisation de l' Union.

Standard(s) Harmonisé

EN 61326-1:2013	Matériel électrique de mesure, de commande et de laboratoire - Exigences relatives à la CEM - Partie 1 : exigences générales
-----------------	--

Signé pour et au nom de Bacharach, Inc.

New Kensington, PA, U.S.A., 07 Mars 2016

Aaron E. Kennison, Directeur de l'Ingénierie

Le dossier de documentation technique requise par la présente directive est maintenu au siège social de Bacharach, Inc.

NOTE : Les directives **ou normes harmonisées auxquelles** ce produit a été évalué **peut avoir** changé . Bacharach , Inc. continue cependant à commercialiser ce produit sous une présomption de conformité, même si les normes ne peuvent plus être harmonisées.



Siège social :

621 Hunt Valley Circle, New Kensington, PA 15068, États-Unis d'Amérique
Tél. : +1-724-334-5000 • Appel gratuit : 800-736-4666 • Fax : 724-334-5001
Site Web : www.mybacharach.com • Courriel : help@mybacharach.com